

## VO-UR32-L04EU-W-485

- LTE-Router
- WLAN
- 2 x RJ45
- Dual-SIM
- 528 MHz Prozessor
- Firewall & Watchdog
- mehrstufige Benutzerverwaltung

### Inklusive

2 x Mobilfunk-Antenne, WLAN Antenne, RJ45-Kabel, DIN Rail Befestigung, Steckernetzteil.

Milesight



### Produktbeschreibung



Mit dem LTE-Router VO-UR32-L00E-P-W können Sie eine mobile Internetverbindung aufbauen, wenn vor Ort zum Beispiel kein Festnetzanschluss mit Internetanbindung möglich ist.

Das bietet die Möglichkeit, sich zum Beispiel mit einem Videoüberwachungssystem in einem Ferienhaus zu verbinden. Wenn die Bewegungserkennung des Videosystems eine Person detektiert und einen Alarm versendet, kann man sich über das LTE-Netz mit dem Videosystem verbinden, um sofort reagieren zu können.

### Anwendungsmöglichkeiten



- Ferienhäuser
- Schrebergärten
- Lkw-Anhänger / Güterverkehr
- Pferdeställe
- Garagen / Lagerhallen

### WLAN



Der LTE-Router kann kabellos über WLAN mit Ihrem Netzwerk verbunden werden. Er unterstützt IEEE 802.11b/g/n.

### Kompaktes Design



Mit einer Größe von nur 90x26x108 mm und einem Gewicht von 271 g lässt sich der VO-UR32-L00E-P-W platzsparend montieren. Material zur Befestigung ist im Lieferumfang enthalten.

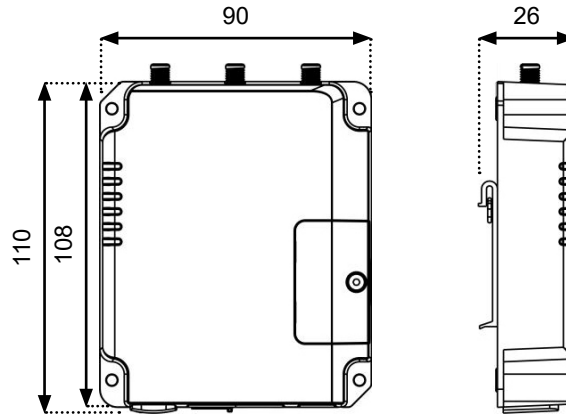
Dank erweitertem Temperaturbereich von -40 °C bis +70 °C kann er auch in einem wetterfesten Gehäuse im Außenbereich eingesetzt werden.

## Anschlüsse



## Abmessungen

Einheit: mm



## Technische Daten

Allgemeine Daten		VO-UR32-L04EU-W-485
Frequenz		LTE: B1/B3/B5/B7/B8/B20/B38/B40/B41
CPU		528 MHz, 32-bit ARM Cortex-A7
Flash		128 MB
RAM		128 MB DDR3
Watchdog		eingebaut
Funktionen		
Wi-Fi / WLAN		IEEE 802.11b/g/n
AAA		RADIUS, TACACS+, LDAP, Local Authentication
Firewall		Anti-DDoS, SPI, ACL, DMZ, Port Mapping, MAC Binding
Serial Port		Transparent (TCP Client/Server, UDP), Modbus Gateway (Modbus RTU to Modbus TCP), Modbus Master
Ausfallsicherheit		VRRP, WAN Fail-over, Dual SIM Backup
VPN		OpenVPN, IPsec, PPTP, L2TP, DMVPN, GRE
Management		Web, CLI, SMS, Watchdog, On-demand Dial Up
Benutzersteuerung		mehrstufige Benutzerrechte
Netzwerk		
Netzwerk-Interface		1 x 10/100 Ethernet, RJ45 1 x 10/100 Ethernet + PoE, RJ45
Netzwerk-Protokolle		PPP, PPPoE, SNMP v1/v2c/v3, TCP, UDP, DHCP, RIP v1/v2, OSPF, DDNS, VRRP, HTTP, HTTPS, DNS, ARP, QoS, SNTP, Telnet, VLAN, SSH
PoE Standard		IEEE 802.3af/at Power over Ethernet PSE
Anschlüsse		
Netzwerk		2 x RJ45 (10/100 Mbps)
Alarm		1 x digital In, 1 x digital Out
Antennen		2 x Mobilfunk-Antenne 1 x WLAN-Antenne (GPS optional)
SIM-Slot		2 x
Speicherkarten-Slot		1 x microSD, bis 128GB
Spannungsversorgung		
Eingangsspannung		9-48V DC (48V bei PoE)
Stromverbrauch		max. 2.4W (ohne PoE)
Sonstiges		
Umgebungs-Temperatur		-40 °C ~ +70 °C
Umgebungs-Luftfeuchtigkeit		0 - 95% (nicht kondensierend)
Wetterschutz / Staubschutz		IP30 (Innenanwendung)
Zertifizierungen		CE, FCC, AT&T
Abmessungen		90x26x108 mm (BxHxT)
Gewicht		271 g